

Handleiding montage dak doorvoer overkapping.

Inhoud

1. Inleiding
2. Pijp door plat dak en schuin dak heen.
3. Pijp om het dak heen.
4. Pijp recht langs het dak af.

1. Inleiding

Deze informatie geldt voor alle dak doorvoeren, dus zowel voor vlakke daken als schuine daken.

Belangrijk: De dak doorvoersets die Stokem aanbiedt zijn geschikt voor de meest gangbare daken. Dat zijn daken met een dak hoogte van 2,5 m tot 3 m, aan de onderkant van het dak gemeten. Voor platte daken, en voor schuine daken met een dakhelling van 30 tot 45 graden.

Voor andere dak hoogtes zijn de Stokem sets niet geschikt en in dat geval adviseren we je om contact op te nemen met onze leverancier voor rookkanalen Heatingworld om een speciale set voor je samen te stellen. Zij hebben overal een oplossing voor en kunnen je daar het beste bij helpen.

Heatingworld: Tel. 085-7326809, www.heatingworld.nl

Zorg er voor dat de montage altijd wordt uitgevoerd door een technisch gekwalificeerd persoon. Stokem draagt geen verantwoordelijkheid voor schade ten gevolge van foutief geplaatste systemen!

2. Pijp door plat dak en schuin dak heen.

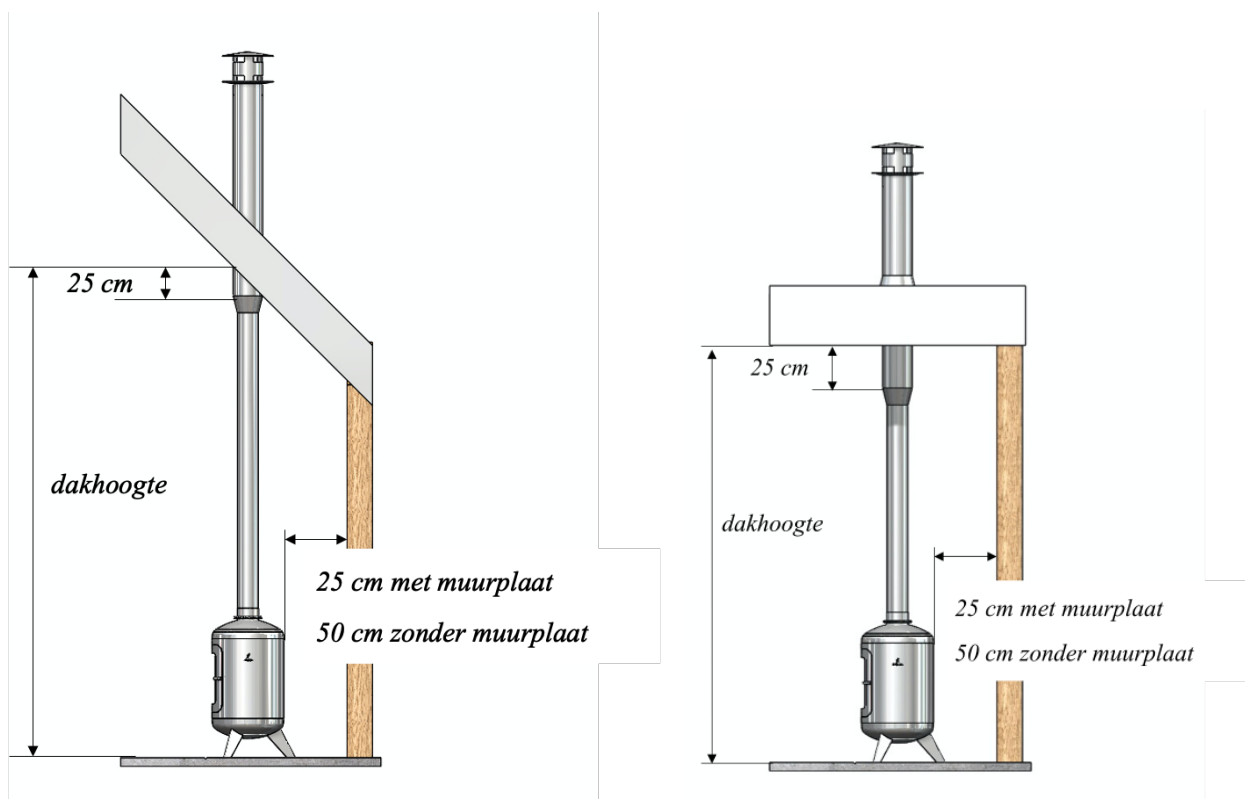
In de set tref je de volgende onderdelen aan:

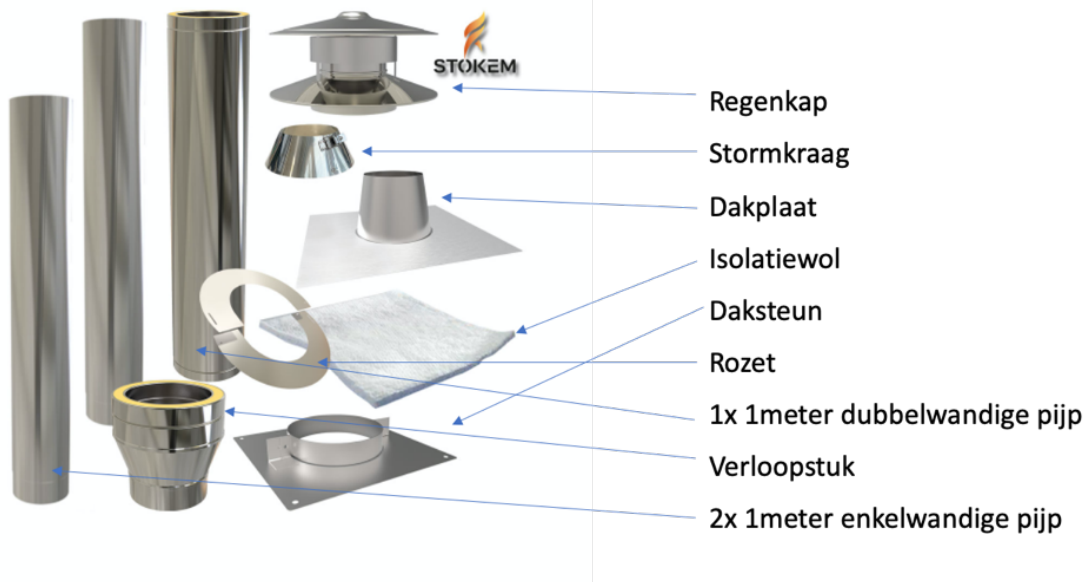
- Regenkap
- Stormkraag
- Dakplaat
- Isolatie wol
- Daksteun
- Rozet
- 1x 1meter dubbelwandige pijp
- Verloopstuk
- 2x 1meter enkelwandige pijp

Stappenplan

- Bij een schuin dak meet je de dakhoogte op de plaats waar de kachel komt te staan. Die is afhankelijk van de afstand van de kachel tot de wand. Voor de afstand tot de wand (hout of steen) geldt: minimaal 50 cm zonder Stokem muurplaat, minimaal 25 cm met Stokem muurplaat.
- Maak een rond gat in het dak dat 5 cm groter is dan de diameter van de dubbelwandige pijp.
- Bepaal de lengte van de enkelwandige pijp. Die moet zodanig zijn dat de dubbelwandige pijp minimaal 25 cm onder het dakvlak uitsteekt. Zaag indien nodig de enkelwandige pijp af op de benodigde lengte. Zie verderop hoe je de pijp handig kunt afzagen.
- Plaats de kachel met adapter, en monteer de enkelwandige pijp, verloopstuk en dubbelwandige pijp er bovenop.
- De regenkap moet minimaal 60 cm boven het dak uitsteken. Doorgaans haal je dat met de 1m dubbelwandige pijp die in de standaard set meegeleverd wordt.
- Monteer de rest van de dakdoorvoerder onderdelen: isolatie rondom de dubbelwandige pijp in het gat van het dak, daksteun, dakplaat, stormkraag en regenkap.

NB: Mocht blijken dat er onvoldoende trek in de pijp ontstaat, dan kan het helpen om de pijp boven het dak te verlengen. Voor een schuin dak is de verlenging doorgaans genoeg als de regenkap boven de nog uitsteekt. Een verlengde pijp kun je extra ondersteunen met tuidraden. Bestel indien nodig extra pijp en tuidraden direct bij Heatingworld (beschikbaar in lengtes van 0,5 en 1m).





De figuur laat zien hoe de onderdelen vanaf de kachel van onder naar boven opgebouwd worden

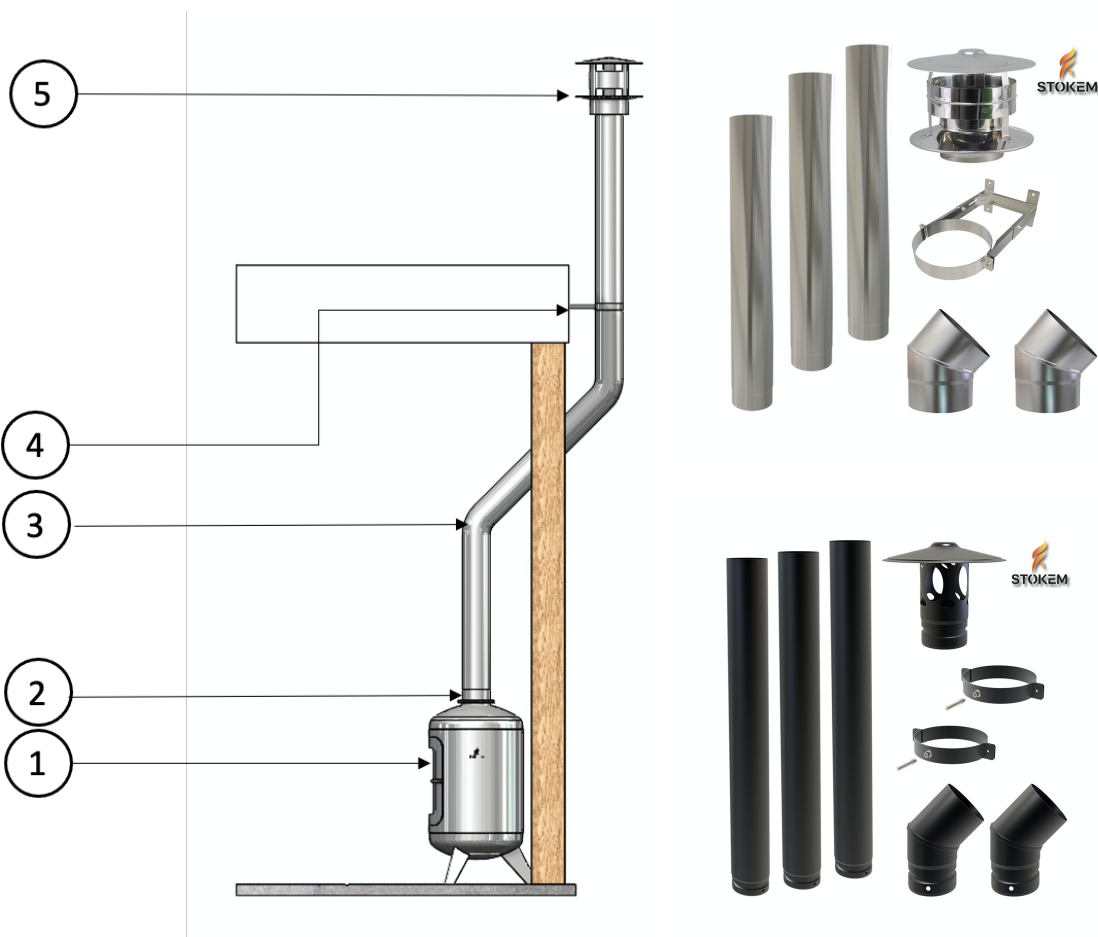
3. Pijp om het dak heen.

In de set tref je de volgende onderdelen aan:

- 3x 1 meter enkelwandige pijp
- 2x 45 graden bocht
- Muursteen
- Regenkap

Stappenplan

- a) Bepaal de plaats van de kachel. Deze moet minimaal 50cm van wanden en kolommen af staan.
- b) Monteer de adapter (2) op de kachel en monteer er alvast 1m pijp op, en een 45 graden bocht.
- c) De regenkap moet minimaal 60 cm boven het dak uitsteken.
- d) Monteer de muursteen (4) aan de dakrand en hang er alvast een pijpstuk van 1m in.
- e) Monteer de 45 graden bocht onder dit pijpdeel.
- f) Meet nu hoe lang het tussenstuk pijp moet worden en zaag de pijp op de juiste lengte af.



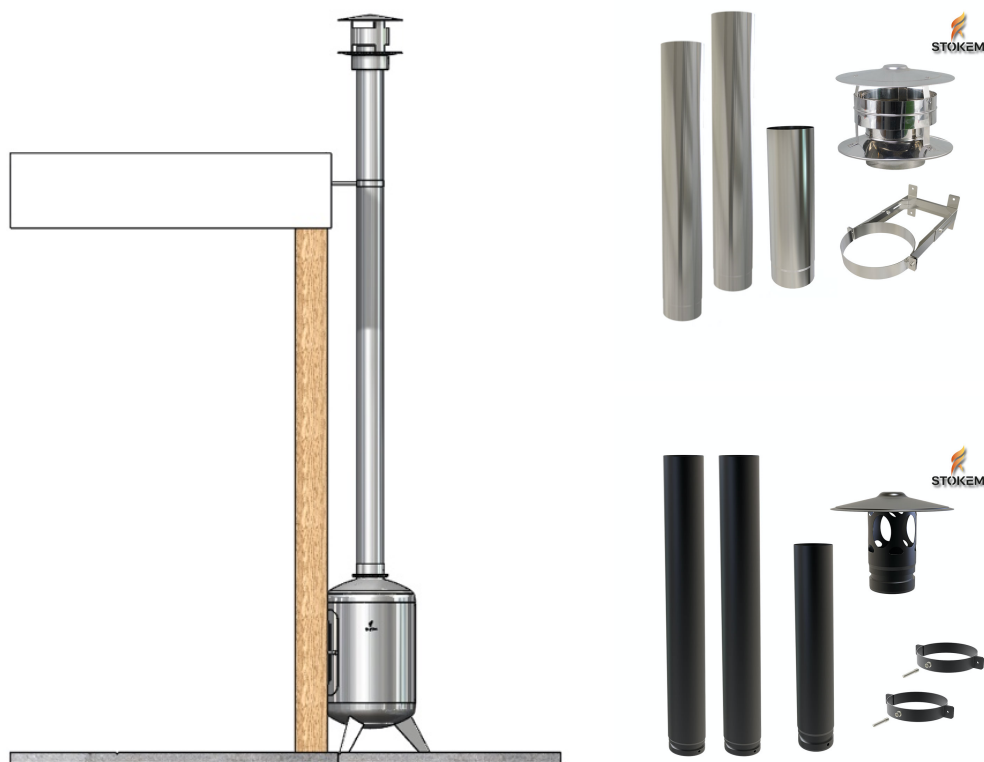
4. Pijp recht langs het dak af.

In de set tref je de volgende onderdelen aan:

- 2x 1 meter + 1x 0,5 meter enkelwandige pijp
- Muursteun
- Regenkap

Stappenplan

- a) Bepaal de plaats van de kachel. Deze moet minimaal 50cm van wanden en kolommen af staan.
- b) Monteer de muursteun op de dakrand. De kachel kan met een lange pijp niet zonder muursteun staan. Hij zou bij een storm omwaaien.
- c) Monteer de pijpstukken en zorg dat de regenkap minimaal 60 cm boven de dakrand uitsteekt.



Tip: Pijp inkorten

Mocht het nodig zijn om de pijp iets in te korten, dan kan dat heel eenvoudig door hem af te zagen met een ijzerzaag, of door te slijpen met de haakse slijper. Tip voor een mooie rechte snede: wikkel een A3 papier om de pijp heen zodanig dat de uiteinden recht overlappen. Teken de omtrek langs de rand van het papier af op de pijp. Dat is je zaaglijn.